

全L協保安26第42号  
平成26年8月26日

正 会 員 各 位

(一社) 全国LPガス協会

I・T・O (株) (旧 伊藤工機 (株)) 製自動切替式調整器の不具合について  
(お願い)

標記につきまして、製造元のI・T・O (株) (旧 伊藤工機 (株)) より、別添のとおり一部不具合が発生していることから、交換作業の協力依頼がありました。

概要としては、平成22年8月から平成24年12月に生産された8kg/hの調整器において、ダイヤフラムの不具合により少量のガス漏れが発生する恐れがあることが判明したことから、対象製品の交換を実施するにあたり、ご協力いただきたいというものです。

つきましては、該当調整器の納入事業者へは、同社より連絡の上対処することですが、関係者から本件についての問合せ等があった場合は、参考1の「都道府県LPガス対応表」に記載の問合せ先へご連絡いただくなどご協力方よろしくお願いいたします。

また、都道府県協会には、参考1に記載の同社の担当者より近日中にご連絡の上説明に伺うとのことですので、具体的な要望等がございましたら、当該担当者に申し出くださいますようよろしくお願いいたします。

\* 本件に係る、具体的な不具合内容、取替費用等の詳細につきましては、別添の同社の文書をご参照ください。

以 上

送信手段：電子メール、担当：保安部 内倉、渡辺

# 別添

一般社団法人 全国LPガス協会御中

平成 26 年 8 月

I・T・O株式会社  
営業企画部

## 小型自動切替式調整器交換のお願い

謹啓 貴協会には、平素格段のお引き立てを賜り厚くお礼申し上げます。

さて、このたび弊社にて製造販売いたしました小型自動切替式調整器において、一部中圧ダイヤフラムの不具合が発生し、少量のガス漏れが発生する可能性があることが判明いたしました。

8月22日(金)に経産省の製品安全課、日用室、ガス安全室にご相談に伺いました。その席上、全国LPガス協会様にご相談する様指示を受けております。甚だ勝手なお願いですが、速やかに交換作業を進めて行きたいと考えており、ご協力を賜りませう様お願い申し上げます。

貴協会様におかれましては、お忙しい中、各県協会様へのご周知をお願い申し上げます。又各県LPガス協会様の弊社担当営業所及び弊社責任者一覧表並びに県別出荷台数表を併せて添付させていただきます。

協会各位様には大変なご迷惑をお掛けいたしまして、深くお詫び申し上げますと共に、ご協力を賜りたく伏してお願い申し上げます。

謹白

## 記

1. 対象製品  
8kg/h 小型自動切替式調整器  
型式：AXS-8B シリーズ、及び TAXS-8B シリーズ
2. 対象製品の製品番号  
1008109 (2010年8月19日製造) ～1212105 (2012年12月10日製造)
3. 対象製品台数：571, 617台
4. 代替品の供給、取替作業および費用等につきましては、勝手ながら別添に定めました内容にてお願い申し上げます。

以上

(別添)

代替品及び取替えについてのお願い

<取替対象品について>

この度取替えをお願いいたします 8kg/h 小型自動切替式調整器の不具合要因は、中圧ダイヤフラムのゴム材に再液化した LPG 液等が触れることで、可塑剤が流出しゴム硬度が上昇、その後の低温環境下での作動繰り返しにより小さな疲労亀裂が入ったものと考えております。

原因については現在、ダイヤフラム成形メーカーと連携し、鋭意調査中でございます。

【対象機器番号】1008109~1212105

【製造期間】2010年8月19日~2012年12月10日

<代替品について>

代替品として提供させていただく製品の中圧ダイヤフラムは弊社にて200万台以上の市場実績があり、同様の不具合が発生していないゴム材質に変更しております。

また、変更後のゴム材質において(一社)日本LPガス機器検査協会の規定する低温耐久試験より過酷な試験を行い、強度向上を確認しておりますので、安心してご使用いただけます。

記

1. 代替品は、原則弊社製調整器とさせていただきます。  
但し、生産能力の関係上、他社製調整器とさせていただきます場合もございます。
2. 代替品は、調整器本体とユニオンパッキンとさせていただきます。
3. 代替品との取替えは、貴社との打合せの上実施させていただきます。  
貴社にて代替品との取替えを実施いただける場合は、甚だ勝手ではございますが、下記の取替え費用にてご対応をお願いいたします。

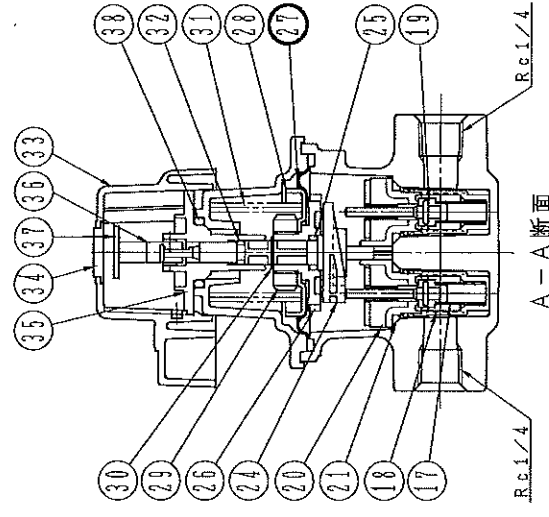
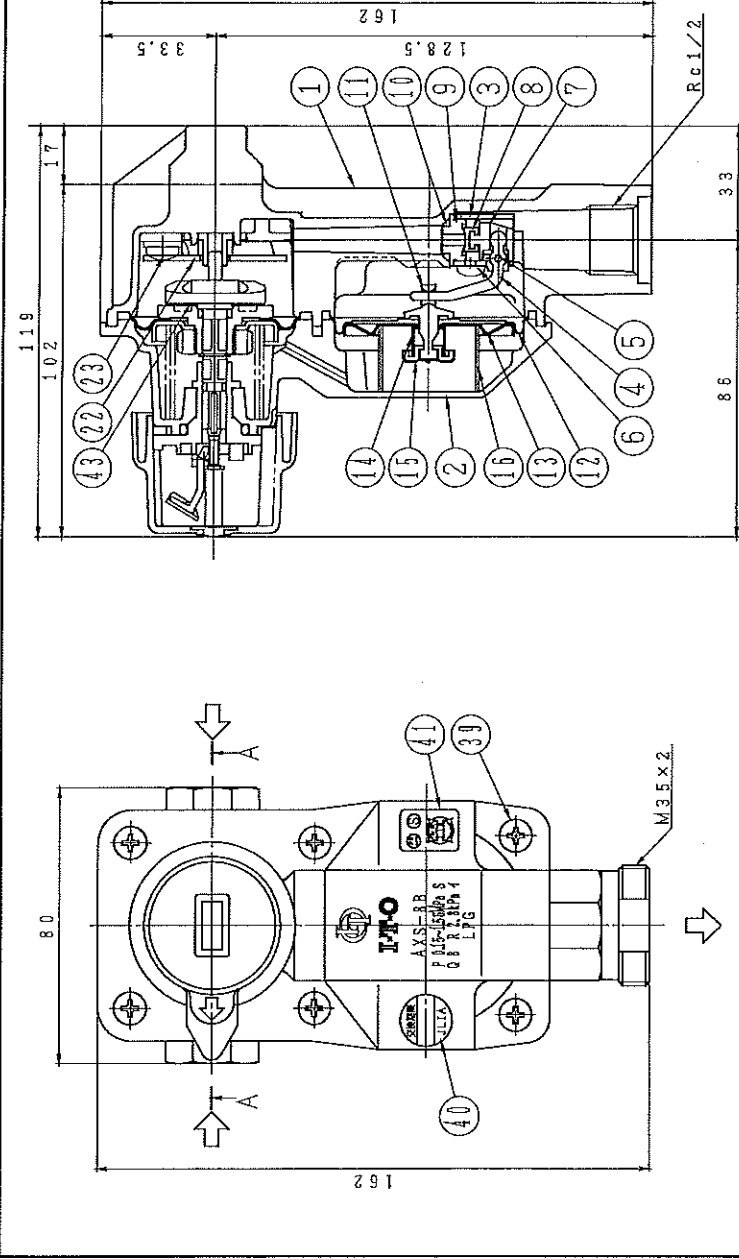
①現在ご使用の高圧ホースを引き続きご利用いただける場合

・・・2,500円/1カ所(税別)

②新規高圧ホース(弊社支給)にて取替えさせていただく場合

・・・1,500円/1カ所(税別)

以上



35	シグナルA	1	POM
35	シグナル台	1	POM
34	表示窓	1	PMMA
33	中圧キャップ	1	AAS
32	Oリング	1	NBR JIS P4
31	中圧スプリング	1	SWPB
30	クリセント形止め輪	1	4種スチール
29	ナット	1	SS400
28	中圧受圧板	1	SPCC
27	中圧ダイヤフラム	1	NBR
26	中圧運動子	1	POM
25	Oリング	1	NBR JIS P7
24	切替棒	1	POM
23	十字穴付きナベ小ネジ	2	SWRM12 JIS M5x10
22	中圧ノズル押え	1	SPCC
21	Oリング	2	NBR JIS P12
20	中圧ノズル	2	POM
19	中圧弁体	2	GTINBR
18	ストレーナ	2	PA66 305メッシュ
17	カウンタースプリング	2	SWPB
16	低圧スプリング	1	SUS304-HPB
15	安全弁スプリング押え	1	POM
14	安全弁スプリング	1	SUS304-HPB
13	低圧受圧板	1	SPCC
12	低圧ダイヤフラム	1	NBR
11	低圧運動子	1	POM
10	Oリング	1	NBR JIS P8
9	低圧ノズル	1	C3504B
8	低圧弁体	1	NBR
7	低圧弁体	1	POM
6	十字穴付きバイパス小ネジ	2	SWRM12 JIS M4x10
5	低圧レバーピン	1	SUS304
4	低圧レバー	1	SPCC
3	ガイド	1	POM
2	カバー	1	ADC12
1	本体	1	ADC12

番号		部	品	名	数量	材	質	備	考
型式 AXS-8B (ユニオン兼・パッキン付)									
品名 高性能型自動切替式一体型調整器									
組立図									
製図 14年8月21日 ⑤ AXS-8B-5-J 番									
尺取図面付不図法異変委機図製									
1:√2	A3	第3角法	用	品	川	山	山	山	山

番号	部	品	名	数量	材	質	備	考
43	スリッパプレート	1	SUS304					
42	ユニオンパッキン(同軸品)	1						
41	合板証紙	1	チトロン					
40	期限表示シール	1	チトロン					
39	十字穴付きナベ小ネジ	6	ステンレス鋼		M5x10			
38	Oリング	1	NBR		JIS P16			
37	シグナルB	1	AAS					

⑤ I-T-O 株式会社

参考1

都道府県LPガス協会対応表

協会名	I・T・O株式会社 責任者									
	責任者	役職	営業所名	電話番号	FAX番号					
(一社)北海道LPガス協会	南中 浩	チームリーダー	北海道出張所	011-814-7722	011-814-7744					
(一社)青森県エルピーガス協会	尾崎 毅	チーフマネージャー	仙台営業所	022-782-7401	022-782-7403					
(一社)秋田県LPガス協会										
(一社)岩手県高圧ガス保安協会										
(一社)山形県LPガス協会										
(一社)宮城県LPガス協会										
(一社)福島県LPガス協会										
(一社)栃木県LPガス協会	大塚 誠	マネージャー	関東営業所	048-687-7951	048-687-7940					
(一社)埼玉県LPガス協会										
(一社)群馬県LPガス協会										
(一社)新潟県LPガス協会										
(一社)茨城県高圧ガス保安協会										
(一社)千葉県LPガス協会	藤原 祥訓	チーフマネージャー	東京支店	03-3456-6511	03-3456-6514					
(一社)東京都LPガス協会										
(一社)神奈川県LPガス協会	藤井 智志	マネージャー	神奈川営業所	042-740-8920	042-740-8923					
(一社)山梨県エルピーガス協会										
(一社)長野県LPガス協会	松下 晃	マネージャー	東海営業所	054-252-1827	054-252-1828					
(一社)静岡県LPガス協会										
(一社)愛知県LPガス協会	安部 律男	マネージャー	名古屋支店	052-502-3788	052-502-3831					
(一社)三重県LPガス協会										
(一社)岐阜県LPガス協会										
(一社)富山県エルピーガス協会										
(一社)石川県エルピーガス協会										
(一社)福井県LPガス協会										
(一社)滋賀県LPガス協会	川端 茂雄	チーフマネージャー	大阪支店	072-985-2521	072-982-2210					
(一社)京都府LPガス協会										
(一社)奈良県LPガス協会										
(一社)和歌山県LPガス協会										
(一社)大阪府LPガス協会										
(一社)兵庫県LPガス協会										
(一社)鳥取県LPガス協会	達川 尚史	マネージャー	広島支店	082-278-7556	082-278-7559					
(一社)岡山県LPガス協会										
(一社)島根県LPガス協会										
(一社)広島県LPガス協会										
(一社)山口県LPガス協会										
(一社)徳島県エルピーガス協会										
(一社)香川県LPガス協会										
(一社)高知県LPガス協会										
(一社)愛媛県LPガス協会										
(一社)福岡県LPガス協会						松野 和義	マネージャー	九州営業所	092-513-0020	092-513-0023
(一社)佐賀県LPガス協会										
(一社)長崎県LPガス協会										
(一社)大分県LPガス協会										
(一社)熊本県LPガス協会										
(一社)宮崎県LPガス協会										
(一社)鹿児島県LPガス協会										
(一社)沖縄県高圧ガス保安協会										

## 参考2

### ・県別出荷一覧

都道府県	出荷数
北海道	15,541
青森県	7,124
岩手県	11,581
宮城県	16,124
秋田県	3,278
山形県	3,661
福島県	7,370
茨城県	16,650
栃木県	13,669
群馬県	5,461
埼玉県	29,679
千葉県	15,875
東京都	20,002
神奈川県	39,909
新潟県	3,080
富山県	6,904
石川県	7,134
福井県	2,933
山梨県	331
長野県	7,072
岐阜県	17,355
静岡県	17,465
愛知県	33,039
三重県	18,165
滋賀県	9,448
京都府	5,231
大阪府	18,937
兵庫県	29,327
奈良県	7,502
和歌山県	7,019
鳥取県	2,436
島根県	5,728
岡山県	21,885
広島県	16,377
山口県	4,996
徳島県	9,943
香川県	11,674
愛媛県	15,078
高知県	7,824
福岡県	17,541
佐賀県	8,156
長崎県	6,568
熊本県	5,697
大分県	10,711
宮崎県	14,623
鹿児島県	7,318
沖縄県	8,196
合計	571,617

### 参考3 「お客様」あて文章

御中

平成 26 年 8 月  
I・T・O株式会社  
営業企画部

#### 小型自動切替式調整器交換のお願い

謹啓 貴社ますますご隆盛の段お喜び申し上げます。平素は格段のお引き立てを賜り厚くお礼申し上げます。

さて、このたび弊社にて製造販売いたしました小型自動切替式調整器において、一部中圧ダイヤフラムの不具合が発生し、少量のガス漏れが発生する場合がありますことが判明いたしました。

中圧ダイヤフラムの不具合原因につきましては、現在鋭意調査中ではありますが、下記対象製品につきましては、代替品との取替をお願い申し上げる次第でございます。

お客様には大変なご迷惑をお掛けいたしまして、深くお詫び申し上げますと共に、ご協力を賜りたく伏してお願い申し上げます。

謹白

#### 記

1. 対象製品  
8kg/h 小型自動切替式調整器  
型式：AXS-8B シリーズ、及び TAXS-8B シリーズ
2. 対象製品の製品番号  
1008109（2010年8月19日製造）～1212105（2012年12月10日製造）
3. 貴社納入台数： 台
4. 代替品の供給、取替作業および費用等につきましては、勝手ながら別添に定めました内容にてお願い申し上げます。

以上

## (別添)

### 代替品及び取替えについてのお願い

#### <取替対象品について>

この度取替えをお願いいたします 8kg/h 小型自動切替式調整器の不具合要因は、中圧ダイヤフラムのゴム材に再液化した LPG 液等が触れることで、可塑剤が流出しゴム硬度が上昇、その後の低温環境下での作動繰り返しにより小さな疲労亀裂が入ったものと考えております。

原因については現在、ダイヤフラム成形メーカーと連携し、鋭意調査中でございます。

【対象機器番号】 1008109~1212105

【製造期間】 2010年8月19日~2012年12月10日

#### <代替品について>

代替品として提供させていただく製品の中圧ダイヤフラムは弊社にて 200 万台以上の市場実績があり、同様の不具合が発生していないゴム材質に変更しております。

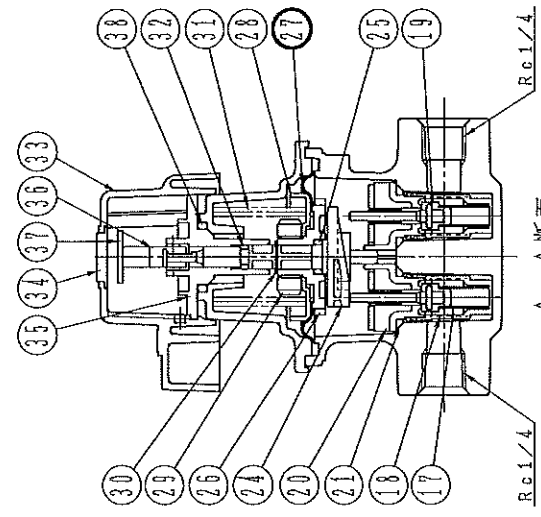
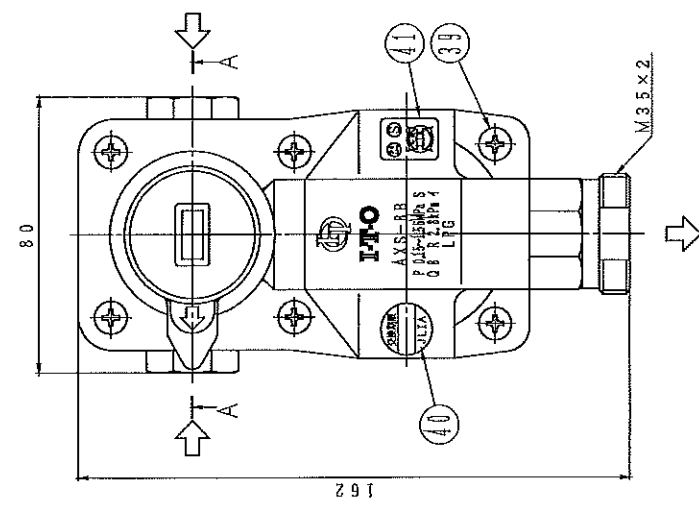
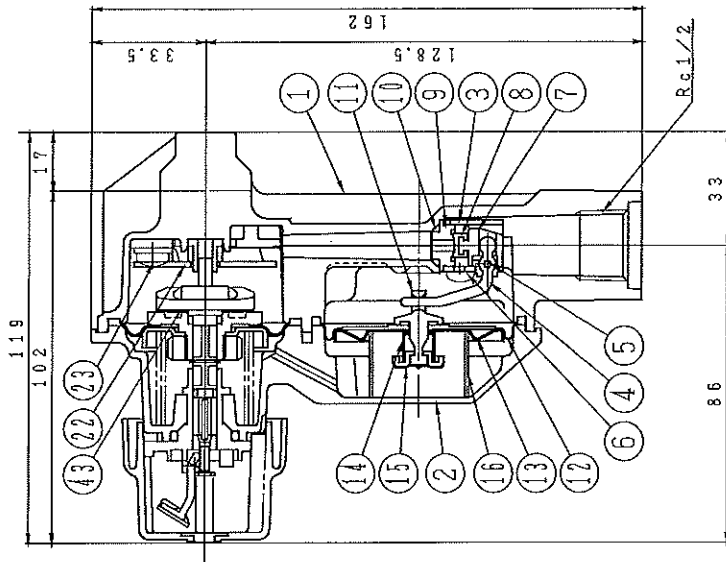
また、変更後のゴム材質において(一社)日本 LP ガス機器検査協会の規定する低温耐久試験より過酷な試験を行い、強度向上を確認しておりますので、安心してご使用いただけます。

#### 記

1. 代替品は、原則弊社製調整器とさせていただきます。  
但し、生産能力の関係上、他社製調整器とさせていただきます場合もございます。
2. 代替品は、調整器本体とユニオンパッキンとさせていただきます。
3. 代替品との取替えは、貴社との打合せの上実施させていただきます。  
貴社にて代替品との取替えを実施いただける場合は、甚だ勝手ではございますが、下記の取替え費用にてご対応をお願いいたします。
  - ①現在ご使用の高圧ホースを引き続きご利用いただける場合  
・・・2,500 円/1 ヲ所 (税別)
  - ②新規高圧ホース(弊社支給)にて取替えさせていただく場合  
・・・1,500 円/1 ヲ所 (税別)

以上





36	シグナルA	1	POM
35	シグナル台	1	POM
34	表示窓	1	PMMA
33	中圧キャップ	1	AAS
32	Oリング	1	NBR JIS P4
31	中圧スプリング	1	SWPB
30	十字穴付きナベ小ネジ	1	バネ鋼
29	ナット	1	SS400
28	中圧受圧板	1	SPOC
27	中圧ダイヤフラム	1	NBR
26	中圧運動子	1	POM
25	Oリング	1	NBR JIS P7
24	切替弁	1	POM
23	十字穴付きナベ小ネジ	2	SWRM12 JIS M5x10
22	中圧ノズル押え	1	SPOC
21	Oリング	2	NBR JIS P12
20	中圧ノズル	2	POM
19	中圧弁体	2	C2700NBR
18	ストレーナ	2	PA66 305メッシュ
17	カウンスースプリング	2	SWPB
16	低圧スプリング	1	SUS314-WPB
15	安全弁スプリング押え	1	POM
14	安全弁スプリング	1	SUS314-WPB
13	低圧受圧板	1	SPOC
12	低圧ダイヤフラム	1	NBR
11	低圧運動子	1	POM
10	Oリング	1	NBR JIS P8
9	低圧ノズル	1	C3604B
8	低圧弁ゴム	1	NBR
7	低圧弁体	1	POM
6	十字穴付きバイナド小ネジ	2	SWRM12 JIS M4x10
5	低圧レバーピン	1	SUS304
4	低圧レバー	1	SPOC
3	ガイド	1	POM
2	カバー	1	ADC12
1	本体	1	ADC12

番号	部品名	数量	材質	備考
型式 AXS-8B (ユニオン無・パッキン付)				
品名 高性能型自動切替式一体型調整器				
組立図				
製図 14年8月21日 ⑤ AXS-8B-5-J				
尺	原図面サイズ	図法	原至像	原図
1:1/2	A3	第3角法		山

43	スリッププレート	1	SUS304	
42	ユニオンパッキン (同梱品)	1		
41	各種証票	1		
40	調整ネジ	1		
39	十字穴付きナベ小ネジ	6	ステンレス鋼 M3x10	
38	Oリング	1	NBR JIS P16	
37	シグナルB	1	AAS	
番号	部品名	数量	材質	備考

⑤ I.T.O株式会社

## 参考4 ホームページ掲載社告案

平成26年8月  
I・T・O株式会社  
品質保証部

お詫びとお願い

### 小型自動切替式調整器の取替のお願い

平素は格段のお引き立てを賜り厚くお礼申し上げます。

この度、弊社にて製造販売いたしました小型自動切替式調整器の一部の製品におきまして、中圧ダイヤフラムの不具合が発生し、少量のガス漏れが発生する場合がありますことが判明いたしました。

中圧ダイヤフラムの不具合原因につきましては、現在鋭意調査中ではありますが、下記対象製品につきまして、代替品との取替をお願い申し上げる次第でございます。

お得意先様には大変なご迷惑をお掛け致しまして、深くお詫び申し上げますと共に、ご協力を賜りたく伏してお願い申し上げます。

詳細につきましては、弊社営業員からご説明申し上げます。

### お問い合わせ窓口

対策本部 受付時間: 8:30~17:30

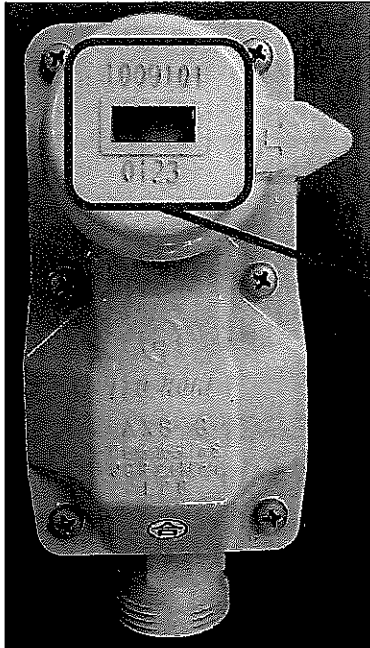
TEL: 072-981-3781

※電話番号はおかけ間違いのないようお願いいたします

1. 【取替対象製品】  
小型自動切替式調整器(型式:AXS-8Bシリーズ及びTAXS-8Bシリーズ)
2. 【取替対象製造番号】  
1008109~1212105  
(2010年8月19日から2012年12月10日生産分)

3. 【対象品の見分け方】

型式:AXS-8B

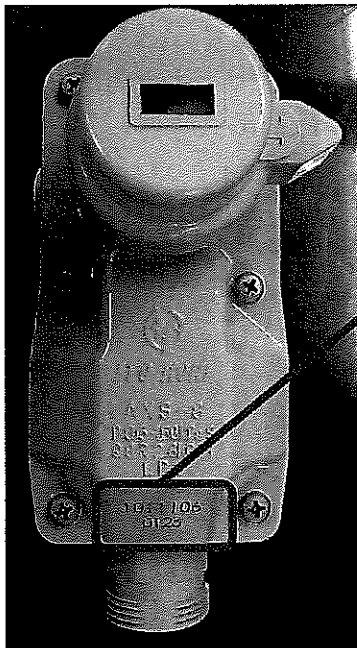


I、【対象製造番号】1008109～1010109

製造番号は中圧キャップに刻印しています。

上段7ケタが製造番号 :写真の場合は 1009101

下段4ケタがシリアル番号:写真の場合は 0123



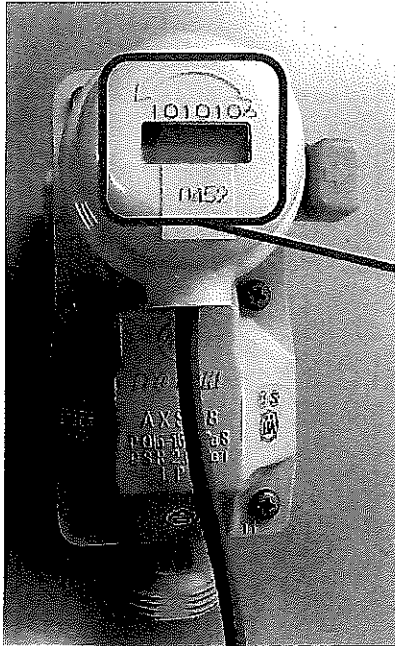
II、【対象製造番号】1010110～1212105

製造番号はカバーに刻印しています。

上段7ケタが製造番号 :写真の場合は 1011106

下段4ケタがシリアル番号:写真の場合は 0123

## 型式:TAXS-8B



### Ⅲ、【対象製造番号】1009103～1010109

製造番号は中圧キャップに刻印しています。

上段7ケタが製造番号 : 写真の場合は 1010106

下段4ケタがシリアル番号: 写真の場合は 0452



### Ⅳ、【対象製造番号】1010112～1212105

製造番号はカバーに刻印しています。

上段7ケタが製造番号 : 写真の場合は 1012105

下段4ケタがシリアル番号: 写真の場合は 0123